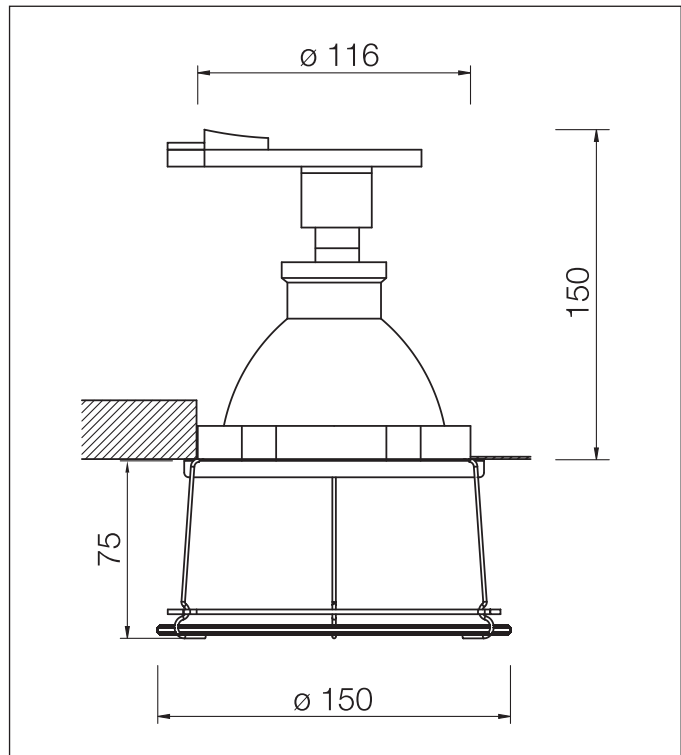


NOBLESSE CRYSTAL, HID-DECKEN-EINBAULEUCHE NOBLESSE CRYSTAL, HID CEILING RECESSED LUMINAIRE



Attraction Leuchten sind dank ihres HID-Leuchtmittels besonders leistungsstark. Sie eignen sich daher hervorragend zur Beleuchtung hoher Räume wie Hotellobbys, Ballsäle und Konferenzräume. Ein Ring aus Vollschliffkristall oder auf einen Glasring applizierte Kristalle zaubern stimmungsvolle Lichtspiele an die Decke.

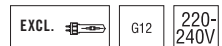
Empfohlenes Leuchtmittel: Swarovski empfiehlt Philips CDM-T 35 W / 70 W, Stiftsockel G12
 Einbautiefe: 150 mm
 Deckenstärke: 1 - 25 mm
 Deckenausschnitt: Ø 116 mm
 Artikelgewicht: 1.500 g inkl. EVG

Attraction luminaires, with their HID lamp are very powerful. This makes them suitable for use in high-ceilinged areas such as hotel lobbies, ball-rooms and conference halls. A ring of highly polished crystal, or crystal set into a ring of glass, enlivens ceilings with an atmospheric light show.

Recommended lamp: Swarovski recommends Philips CDM-T 35 W / 70 W, pin base G12
 Depth of insertion: 150 mm
 Ceiling thickness: 1 - 25 mm
 Ceiling opening: Ø 116 mm
 Product weight: 1,500 g inkl. EVG



A 8992	NR 000 104	weiß, 35 W
A 8992	NR 000 204	chrom, 35 W
A 8992	NR 000 304	vergoldet, 35 W
A 8992	NR 000 105	weiß, 70 W
A 8992	NR 000 205	chrom, 70 W
A 8992	NR 000 305	vergoldet, 70 W



A 8992	NR 000 104	white, 35 W
A 8992	NR 000 204	chrome, 35 W
A 8992	NR 000 304	gold-plated, 35 W
A 8992	NR 000 105	white, 70 W
A 8992	NR 000 205	chrome, 70 W
A 8992	NR 000 305	gold-plated, 70 W

Notizen/Notes:

