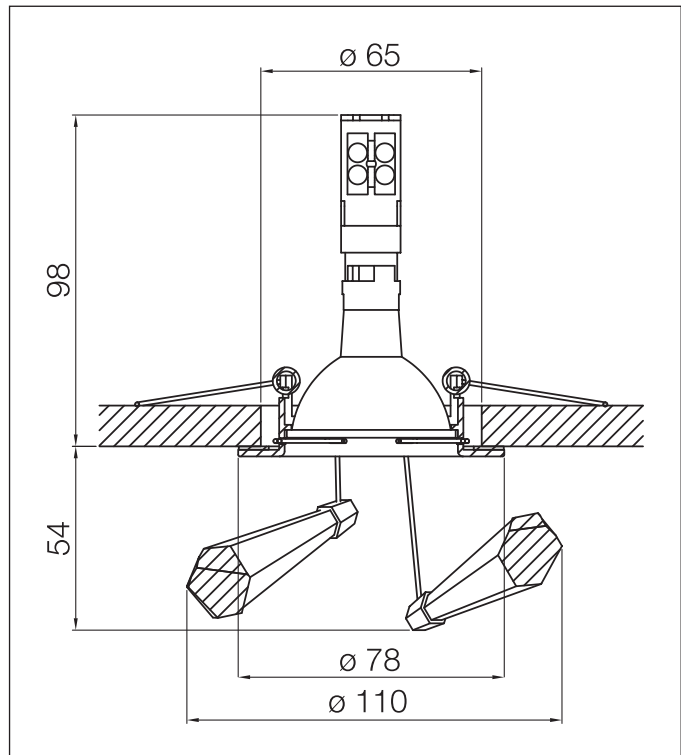


FUNTASY CRYSTAL/TOPAZ, DECKEN-EINBAULEUCHE FUNTASY CRYSTAL/TOPAZ, CEILING RECESSED LUMINAIRE



Crystal 4 Reflex Leuchten verbinden funktionales Licht mit farblich abgestimmten Lichteffekten an der Decke. Die beiden asymmetrisch angeordneten Kristallelemente mit ihren zusätzlich applizierten Chatons wirken zudem außergewöhnlich dekorativ. Crystal 4 Reflex Leuchten eignen sich hervorragend für Räume und Korridore in Hotels ebenso wie in Wohnhäusern.

Empfohlenes Leuchtmittel: Swarovski empfiehlt Osram Decostar 51 IRC, Stiftsockel GU5.3
Ø 51 mm
Einbautiefe: 100 mm
Deckenstärke: 1 - 15 mm
Deckenausschnitt: Ø 65 mm
Artikelgewicht: 240 g

Crystal 4 Reflex luminaires combine functional lighting with colourful atmospheric ceiling effects. The two asymmetrical crystal features, with their extra chaton-cut crystals, are uniquely decorative. Crystal 4 Reflex luminaires provide highly attractive illumination in hotel rooms and corridors as well as homes.

Recommended lamp: Swarovski recommends Osram Decostar 51 IRC, pin base GU5.3
Ø 51 mm
Depth of insertion: 100 mm
Ceiling thickness: 1 - 15 mm
Ceiling opening: Ø 65 mm
Product weight: 240 g



A 8992 NR 500 100 vergoldet
A 8992 NR 500 110 chrom
A 8992 NR 500 120 chrom matt



A 8992 NR 500 100 gold-plated
A 8992 NR 500 110 chrome
A 8992 NR 500 120 chrome matte

Notizen/Notes:

