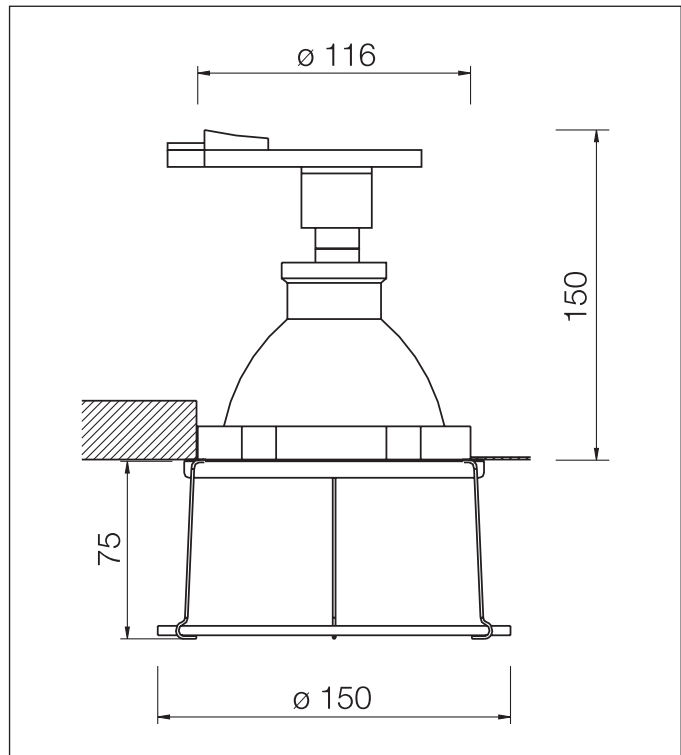


ELEGANCE CRYSTAL AB, HID-DECKEN-EINBAULEUCHE ELEGANCE CRYSTAL AB, HID CEILING RECESSED LUMINAIRE

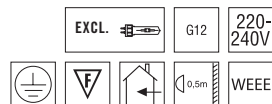


Attraction Leuchten sind dank ihres HID-Leuchtmittels besonders leistungsstark. Sie eignen sich daher hervorragend zur Beleuchtung hoher Räume wie Hotellobbys, Ballsäle und Konferenzräume. Ein Ring aus Vollschliffkristall oder auf einen Glasring applizierte Kristalle zaubern stimmungsvolle Lichtspiele an die Decke.

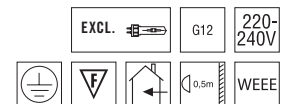
Empfohlenes Leuchtmittel: Swarovski empfiehlt Philips CDM-T 35 W / 70 W, Stiftsockel G12
 Ø 150 mm
 Einbautiefe: 150 mm
 Deckenstärke: 1 - 25 mm
 Deckenausschnitt: Ø 116 mm
 Artikelgewicht: 1.500 g inkl. EVG

Attraction luminaires, with their HID lamp are very powerful. This makes them suitable for use in high-ceilinged areas such as hotel lobbies, ballrooms and conference halls. A ring of highly polished crystal, or crystal set into a ring of glass, enlivens ceilings with an atmospheric light show.

Recommended lamp: Swarovski recommends Philips CDM-T 35 W / 70 W, pin base G12
 Ø 150 mm
 Depth of insertion: 150 mm
 Ceiling thickness: 1 - 25 mm
 Ceiling opening: Ø 116 mm
 Product weight: 1,500 g inkl. EVG



A 8992	NR 000 101	weiß, 35 W
A 8992	NR 000 201	chrom, 35 W
A 8992	NR 000 301	vergoldet, 35 W
A 8992	NR 000 103	weiß, 70 W
A 8992	NR 000 203	chrom, 70 W
A 8992	NR 000 303	vergoldet, 70 W



A 8992	NR 000 101	white, 35 W
A 8992	NR 000 201	chrome, 35 W
A 8992	NR 000 301	gold-plated, 35 W
A 8992	NR 000 103	white, 70 W
A 8992	NR 000 203	chrome, 70 W
A 8992	NR 000 303	gold-plated, 70 W

Notizen/Notes:

