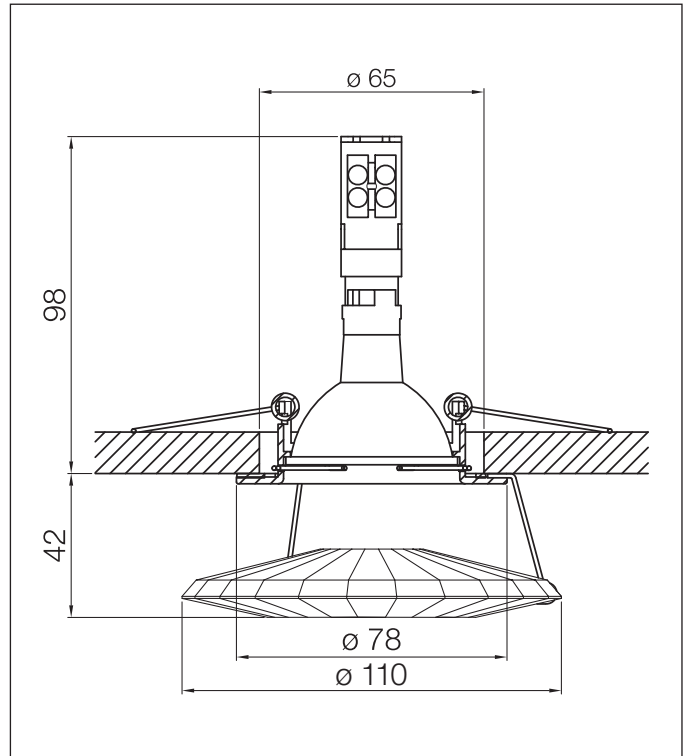


## ATLAS JET, DECKEN-EINBAULEUCHE ATLAS JET, CEILING RECESSED LUMINAIRE



Das warme, angenehme Licht der Atlas Leuchten erfüllt den Raum. Der facettierte Ring aus Vollschliffkristall spielt mit dem Licht und lässt an der Decke gleichmäßige Reflexionen entstehen. Atlas Leuchten sind ideal für Hotelsuiten, Korridore und Wohnzimmer.

Empfohlenes Leuchtmittel: Swarovski empfiehlt Osram Decostar 51 IRC, Stiftsockel GU5.3

Einbautiefe: 100 mm  
Deckenstärke: 1 - 15 mm  
Deckenausschnitt: Ø 65 mm  
Artikelgewicht: 420 g

An Atlas luminaire bathes the room in charming, warm light. The faceted ring of highly polished crystal plays with the light, creating a symmetrical pattern of reflections on the ceiling. Atlas luminaires are ideal for hotel suites, corridors and living rooms.

Recommended lamp: Swarovski recommends Osram Decostar 51 IRC, pin base GU5.3

Depth of insertion: 100 mm  
Ceiling thickness: 1 - 15 mm  
Ceiling opening: Ø 65 mm  
Product weight: 420 g

A 8992 NR 030 009	vergoldet				
A 8992 NR 020 009	chrom				
A 8992 NR 040 009	chrom matt				

A 8992 NR 030 009	gold-plated				
A 8992 NR 020 009	chrome				
A 8992 NR 040 009	chrome matte				

### Notizen/Notes: