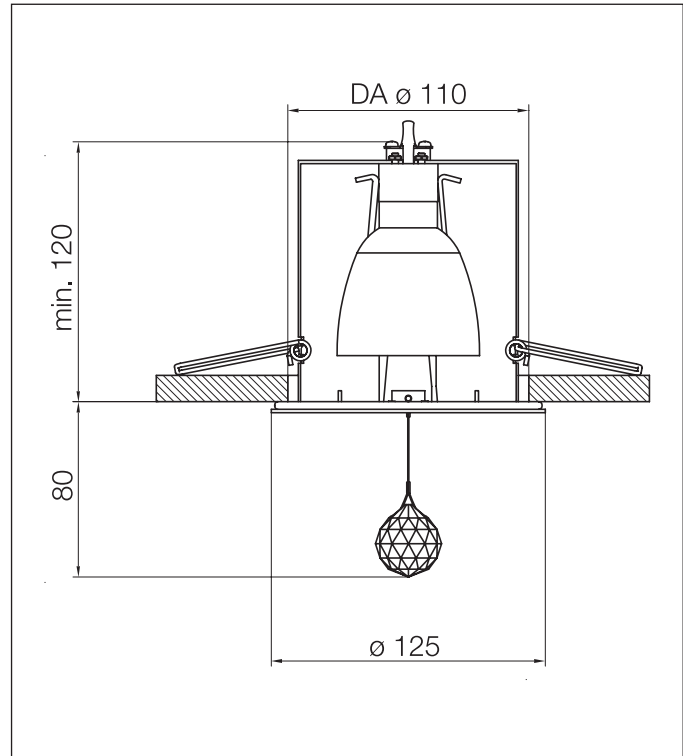


BALL DECKEN-EINBAULEUCHE BALL CEILING RECESSED LUMINAIRE



Das abgehängte Kristall der Boogie Leuchten bewegt sich schon bei leichtem Luftzug: So entsteht ein dynamisches Lichtspiel an der Decke – für interessante Effekte in Korridoren und Räumen in Hotels und Privathäusern.

Empfohlenes Leuchtmittel: Swarovski empfiehlt Osram Halostar IRC, Stiftsockel GY6.35

Einbautiefe: 120 mm
Deckenstärke: 1 - 15 mm
Deckenausschnitt: Ø 110 mm
Artikelgewicht: 240 g

the suspended crystal of Boogie luminaire sways with the slightest movement of air, setting off a dynamic play of light on the ceiling – for interesting effects in corridors and rooms in hotels and homes.

Recommended lamp: Swarovski recommends Osram Halostar IRC, pin base GY6.35

Depth of insertion: 120 mm
Ceiling thickness: 1 - 15 mm
Ceiling opening: Ø 110 mm
Product weight: 240 g

		CE		PG	
EXCL.		GY6.35	max. 50W	12V	
					WEEE
A 9950 NR 650 002	Titan silber				
A 8992 NR 650 002	Edelstahl				

		CE		PG	
EXCL.		GY6.35	max. 50W	12V	
					WEEE
A 9950 NR 650 002	titan silver				
A 8992 NR 650 002	stainless steel				

Notizen/Notes: